

26795 Design Monitorstativ

- höhenverstellbares Monitorstativ mit standfestem, formschönen Guss-Sockel für den repräsentativer Auftritt
- Kabelführung innerhalb des Standrohres möglich
- ausrüstbar mit den universellen K&M-Aufnahmeplatten (Art.-Nr. 26792) sowie herstellerspezifischen Adaptern
- Tragkraft: max. 70 kg; stufenweise höhenverstellbar von 794 - 1344 mm; Gewicht: 17,5 kg

Vielen Dank, daß Sie sich für dieses Produkt entschieden haben. Diese Anleitung informiert Sie über alle wichtigen Schritte bei Aufbau und Handhabung. Wir empfehlen, sie auch für den späteren Gebrauch aufzubewahren.

SICHERHEITSHINWEISE

- Max. Tragkraft: 70 kg bei zentrischer Belastung;
- Wir empfehlen beim Aufbau mit 2 oder ggf. 3 Personen zu arbeiten
- Auf tragfähigen und ebenen Untergrund/Boden achten
- Bodenplatte mit Vorsicht handhaben, insbesondere bei Montage nicht fallenlassen
- Für feste Schraubverbindungen zwischen Bodenplatte und Grundrohr sorgen
- Der Sicherungsbolzen muss stets installiert sein (Kap. HÖHENVERSTELLUNG)
- Kabel, die im Rohr verlaufen, sind v.a. an den Öffnungen durch geeignete Maßnahmen gegen Durchscheuern zu schützen (z.B. Schutzschläuche); im Zweifelsfall Fachmann zu Rate ziehen
- Die hochwertigen Parkettschoner sind so weit wie möglich frei von Weichmachern; zum Schutz von ganz besonders empfindlichen Böden (z.B. bestimmte Parkettsorten) sollte ggf. eine rutschfeste Unterlage verwendet werden
- Die Adapter für die GENELEC-Monitore müssen stets fest mit dem Stativ verschraubt sein; Festigkeit dieser Schraubverbindung regelmäßig überprüfen
- Periodisch den ordnungsgemäßen Sitz des Monitors prüfen

AUFBAUANLEITUNG

1. STATIV MONTIEREN

- 1.1 Bodenplatte auf dem Boden auslegen und senkrecht aufstellen
 - 1.2 Grundrohr an die Bodenplatte halten und miteinander verschrauben...
 - 1.3 ...mittels zweier Inbusschrauben M8 x 25 mm und U-Scheiben \varnothing 8,4 mm
 - 1.4 Hierzu Inbusschlüssel SW6 benutzen
- Anschließend Bodenplatte mit Stativ vorsichtig auf den Boden stellen

2. VERKABELUNG

Falls gewünscht, können im Innern des Statives Kabel durchgeführt werden:

- A - das Signalkabel (XLR, Kaltgerätestecker, Speakon)
- B - bei Bedarf auch eine stromführende Zuleitung

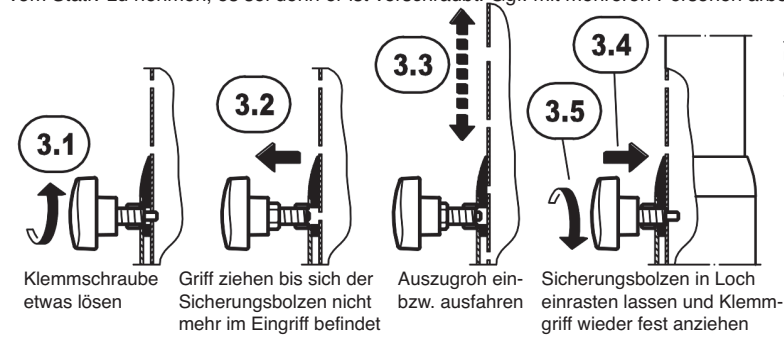
2.1 Dazu Stativ auf die Seite legen und mit dem Monitorstecker voran das Kabel von unten durch den Sockel und das Rohr schieben bis es...

2.2 ...oben am seitlichen Kabelausgang (35 x 50 mm) das Rohr wieder verlässt

2.3 Die Bodenplatte verfügt über eine Kabelöffnung (10 mm hoch, 50 mm breit)

3. HÖHENVERSTELLUNG

WARNUNG! Beim Wechsel des Standortes oder Verstellen der Höhe ist der Monitor stets vom Stativ zu nehmen, es sei denn er ist verschraubt. Ggf. mit mehreren Personen arbeiten.



WARTUNG

ZIEL: Erhalt der Gängigkeit, der Tragkraft und der Sicherheit der Installation mittels:

- schonendem Umgang, - beständiger Pflege, - erforderlicher Instandhaltung

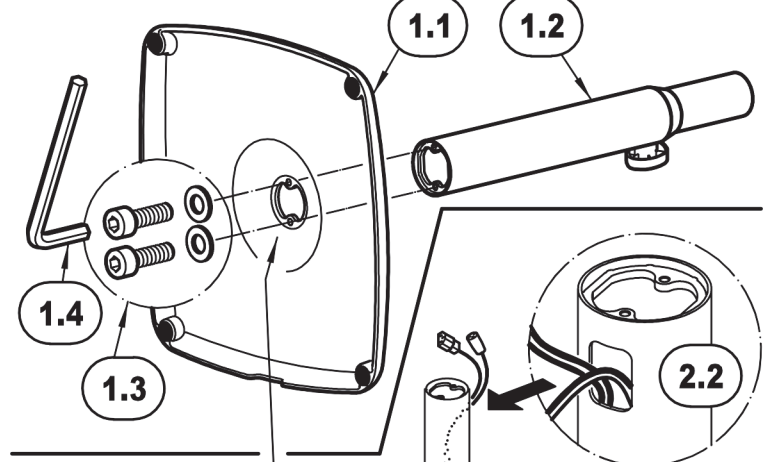
MASSNAHMEN:

- SICHTPRÜFUNG vor und erneut nach der Benutzung vornehmen
- Beschädigte Stativteile dürfen nicht eingesetzt werden, bzw. erst nach einer Reparatur
- Bei wackeligem Stand sind Stativ (Filzunterlagen, Verschraubung) und der Boden (Eignung) zu prüfen
- PFLEGE- und INSTANDHALTUNGSarbeiten haben stets im unbelasteten Zustand stattzufinden
- Mögliche Gefährdungen bei Wartungsarbeiten sind Quetschungen der Finger:
 - a. durch das Gewicht der Bodenplatte:
 - Schutz durch aufmerksame Handhabung, Benutzung von Handschuhen, Sicherheitsschuhen
 - b. zwischen Boxenauflegeplatte und Klemmgriff:
 - Schutz durch: Mindestabstand bauartbedingt 50mm, aufmerksame Handhabung, Handschuhe
- Zur Reinigung ein leicht feuchtes Tuch und ein nicht scheuerndes Reinigungsmittel benutzen
- Anderweitige Maßnahmen wie z.B. periodische Schmierung etc. sind nicht erforderlich

KÖNIG & MEYER GmbH & Co. KG

Kiesweg 2, 97877 Wertheim, www.k-m.de
26795-018-56 Rev.02 03-80-396-00 11/18

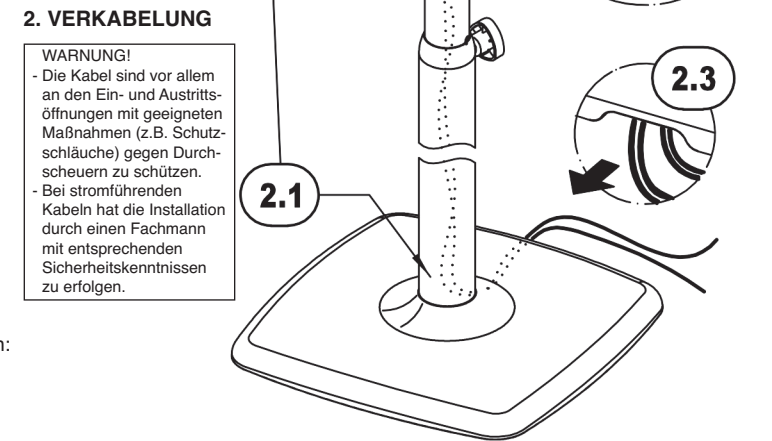
1. STATIV MONTIEREN



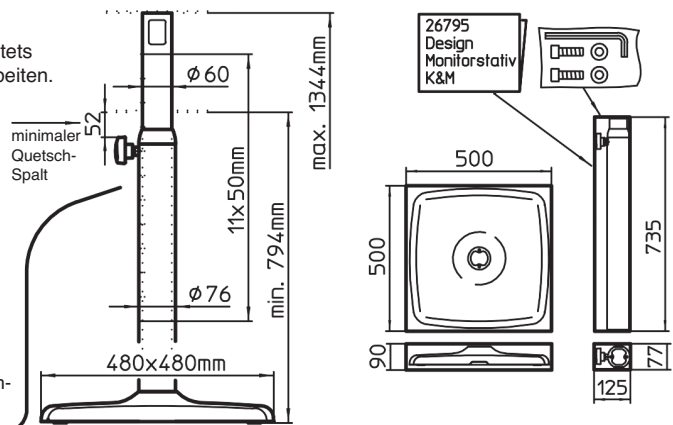
2. VERKABELUNG

WARNUNG!

- Die Kabel sind vor allem an den Ein- und Austrittsöffnungen mit geeigneten Maßnahmen (z.B. Schutzschläuche) gegen Durchscheuern zu schützen.
- Bei stromführenden Kabeln hat die Installation durch einen Fachmann mit entsprechenden Sicherheitskenntnissen zu erfolgen.

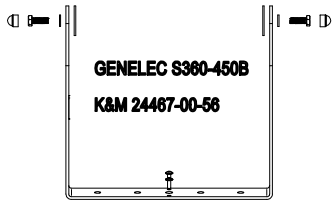


4. ABMESSUNGEN - Benutzung - Transport - Verpackung



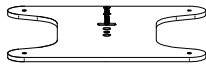
TECHNISCHE DATEN / SPEZIFIKATIONEN

Material	Sockel: Gußeisen, schwarz lackiert Rohrkombination: Stahl, schwarz gepulvert Schrauben, U-Scheiben: Stahl, verzinkt Kunststoffteile: PA-6
Traglast	max.: 70 kg
Abmessungen	Sockel: 480 x 480 mm, Höhe: 794 - 1344 mm Gewicht: 17,5 kg
Verpackung	zwei separate Kartons: a.) Sockel: 500 x 500 x 90 mm b.) Rohr: 130 x 155 x 950 mm mm
Zubehör (nicht im Lieferumfang)	Auflageplatten für Monitore 26792-024-56: 240 x 200 mm, 1,9 kg 26792-032-56: 280 x 320 mm, 3,5 kg 26792-042-56: 420 x 380 mm, 6,1 kg Stativadapter 26793-000-56 GENELEC 8051-408 Aufnahmeplatte 19625-330-55 GENELEC 8260-450B Aufnahmeplatte 19628-300-56 GENELEC S360-408B Aufnahmeplatte 24458-000-56 GENELEC S360-450B Haltebügel 24467-000-56



GENELEC S360-450B
K&M 24487-00-56

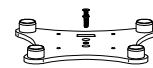
GENELEC S360-408B
K&M 24458-000-56



K&M 26793



GENELEC 8260-450B
K&M 19628-300-56



GENELEC 8051-408
K&M 19625-330-56



Universal stand plates



K&M 26792-024-56



K&M 26792-032-56

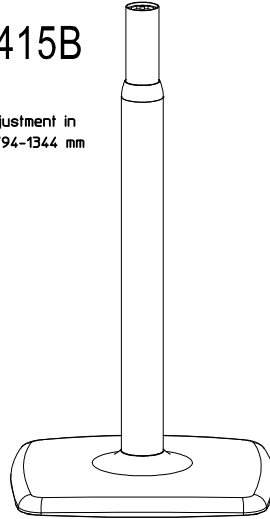


K&M 26792-042-56

GENELEC Floor stand 8260-415B

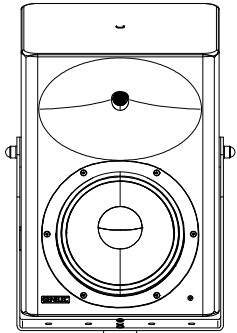
K&M 26795-018-56

Variable height adjustment in
50mm steps from 794-1344 mm



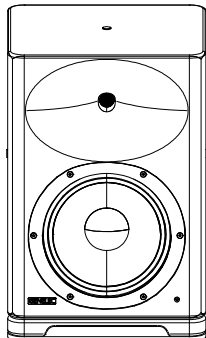
GENELEC S360

Acoustic axis:
1148-1698mm



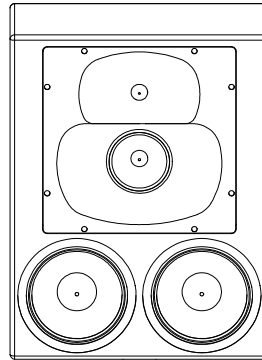
GENELEC S360

Acoustic axis:
1130-1680mm



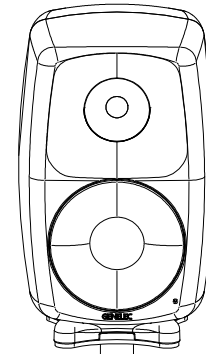
GENELEC 1038CF
GENELEC 1238CF / DF

Acoustic axis:
1258-1808mm



GENELEC 8260

Acoustic axis:
1250-1800mm



GENELEC 8x5x

Acoustic axis:
835: 1038-1588mm
8x50: 1090-1640mm

