

# 26785 Design Monitorstativ

- höhenverstellbares Stativ für GENELEC Monitore der Serie 8000
- sehr standfest und solide
- repräsentativer Auftritt
- Kabelführung innerhalb des Standrohres möglich
- Tragkraft: max. 20 kg; stufenweise höhenverstellbar von 1090 - 1690 mm; Gewicht: 13,4 kg

Vielen Dank, daß Sie sich für dieses Produkt entschieden haben. Diese Anleitung informiert Sie über alle wichtigen Schritte bei Aufbau und Handhabung. Wir empfehlen, sie auch für den späteren Gebrauch aufzubewahren.

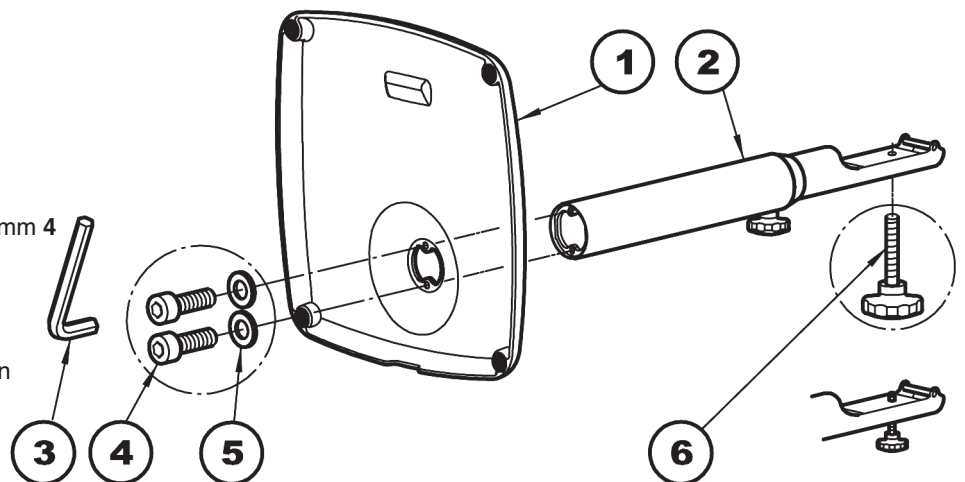
## SICHERHEITSHINWEISE

- ausschließlich für GENELEC-Monitore 8020A, 8030A, 8040A, 8050A.
- Bodenplatte mit Vorsicht handhaben, insbesondere bei Montage nicht fallenlassen.
- auf feste Schraubverbindungen achten.
- auf geeigneten und ebenen Untergrund achten.
- der Sicherungsbolzen muß stets installiert sein (siehe Kapitel HÖHENVERSTELLUNG).
- Kabel die innerhalb des Rohres geführt werden, sind v.a. an den Öffnungen durch geeignete Maßnahmen gegen Durchscheuern zu schützen (z.B. Schutzschläuche); ziehen sie einen Fachmann zu Rate.
- die Parkettschoner sind aus hochwertigem Material und so weit wie möglich frei von Weichmachern; zum Schutz von ganz besonders empfindlichen Böden (z.B. bestimmte Parkettsorten) sollte ggf. eine rutschfeste Unterlage verwendet werden.
- Monitor und Stativ niemals zusammen, sondern stets getrennt transportieren.  
Grund: der Monitor ist eingehängt (nicht verschraubt) und kann durch die Transportbewegungen sich oder das Stativ beschädigen.

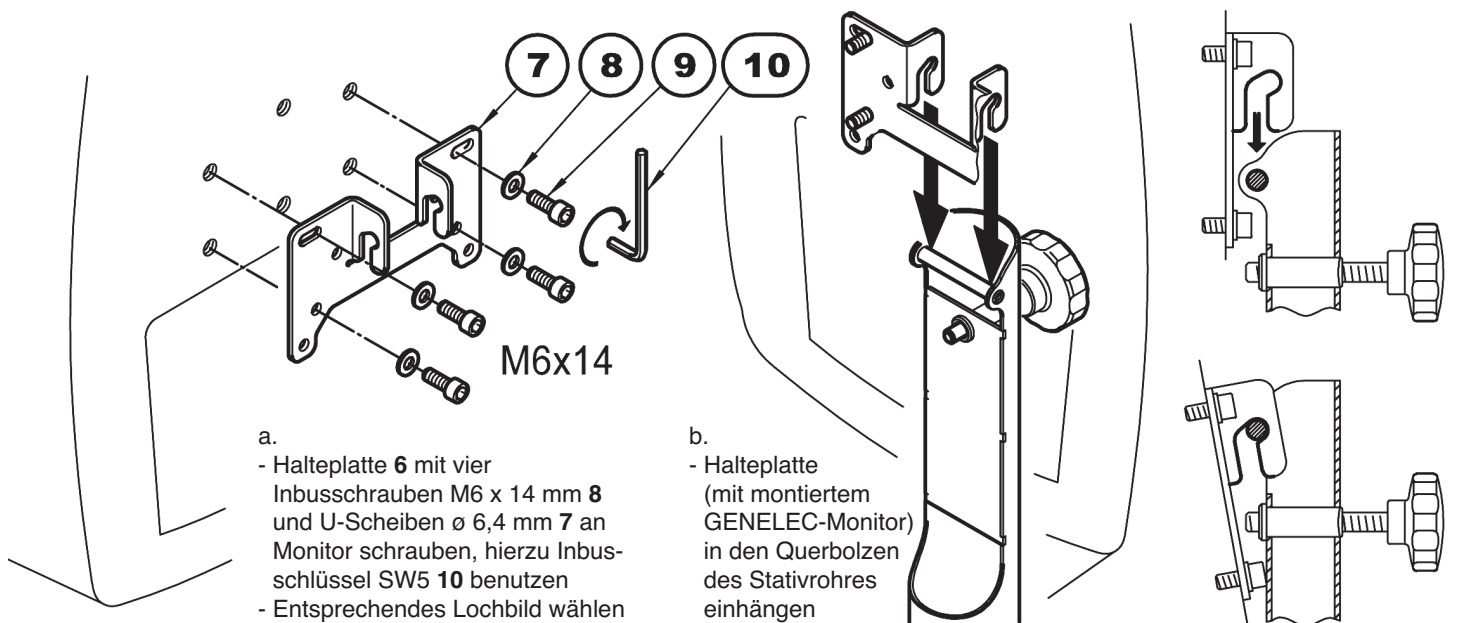
## AUFBAUANLEITUNG

### STATIV MONTIEREN

- empfohlen wird, das Monitorstativ mit zwei Personen aufzubauen
- Bodenplatte **1** auf dem Boden auslegen und dann senkrecht aufstellen
- Grundrohr **2** an die Bodenplatte **1** halten und mittels zweier Inbusschrauben M8 x 25 mm **4** und U-Scheiben  $\varnothing$  8,4 mm **5** verschrauben; hierzu Schlüssel **3** benutzen
- Bodenplatte mit Stativ vorsichtig auf den Boden stellen
- Sterngriffschraube **6** in Auszugrohr eindrehen bis das Gewinde vorne kurz herausragt

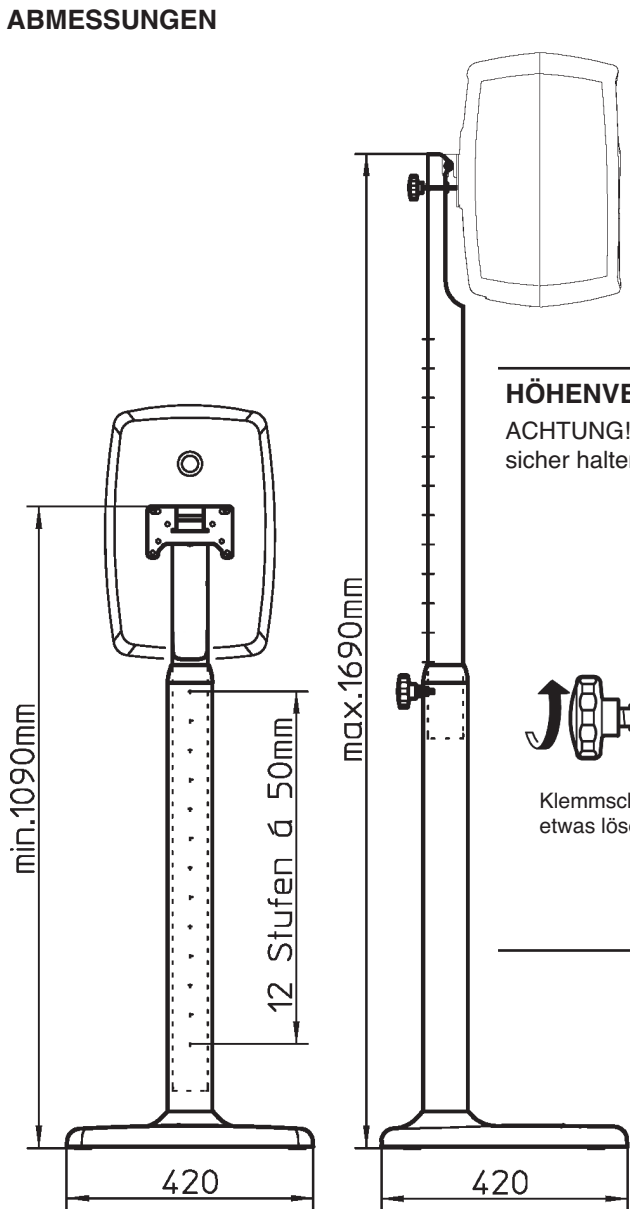


### GENELEC-MONITOR ANBRINGEN

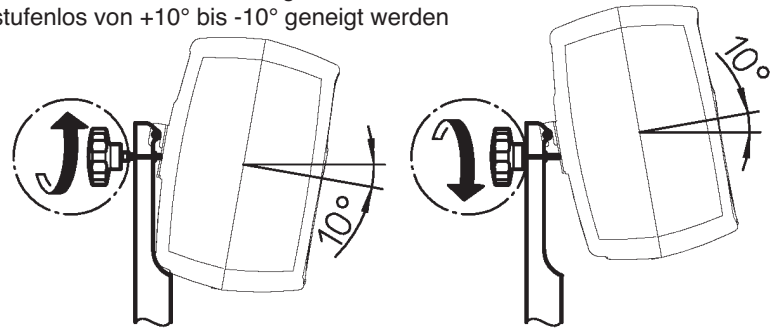


**BENUTZERHINWEISE / FUNKTIONEN**

**ABMESSUNGEN**

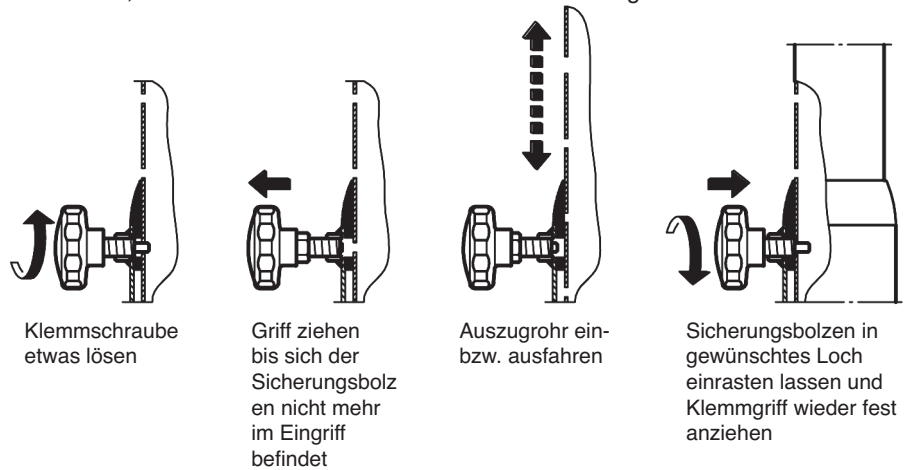


Durch Drehen des Schraubgewindes kann der Monitor stufenlos von +10° bis -10° geneigt werden



**HÖHENVERSTELLUNG**

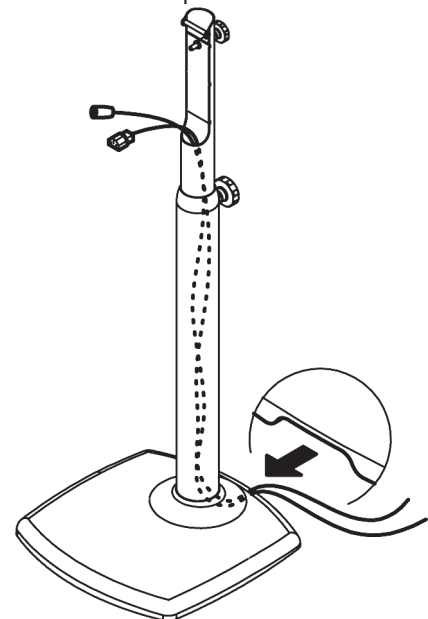
**ACHTUNG!** Bei installiertem Monitor muss eine Person das belastete Rohr sicher halten, während eine zweite Person den Rast-Klemmgriff bedient



**KABELSCHACHT**

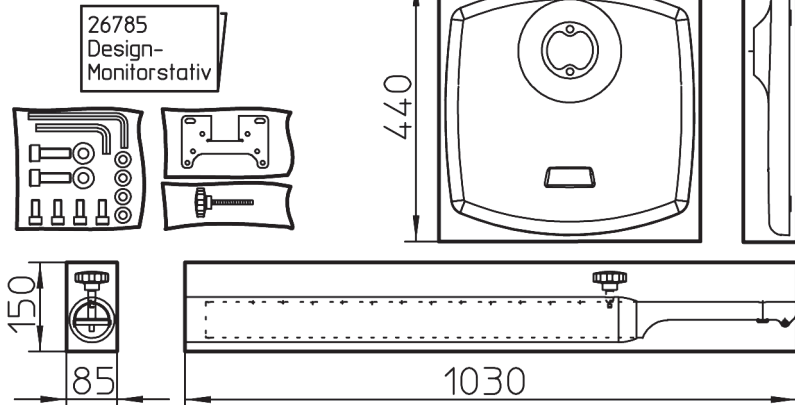
Kabel können auch im Innern des Stativs durchgeführt werden. Das gilt für:

- a. das Signalkabel, und bei Bedarf auch für eine
- b. Strom führende Zuleitung
- Basissockel und Rohr verfügen über Öffnungen:
- als Stecker eignen sich also: XLR-Anschlüsse, Kaltgerätestecker u. Speakon Stecker



**TRANSPORTMASSE (VERPACKUNG)**

- 2 separate Kartons
- Sockel: 440 x 440 x 90 mm
- Rohre: 1030 x 150 x 85 mm



# 26785 Design Floorstand

- height adjustable floorstand for GENELEC 8000 series
- very stable and sturdy
- for representative purposes
- cable routing possible within tubes
- load capacity: max. 20 kg; gradually adjustable from 1090 to 1690 mm; weight 13,4 kg

Thank you very much for choosing this product. This instruction manual informs you about the important steps to set up and handle the product. We recommend to keep the manual in a separate place for a possible later use.

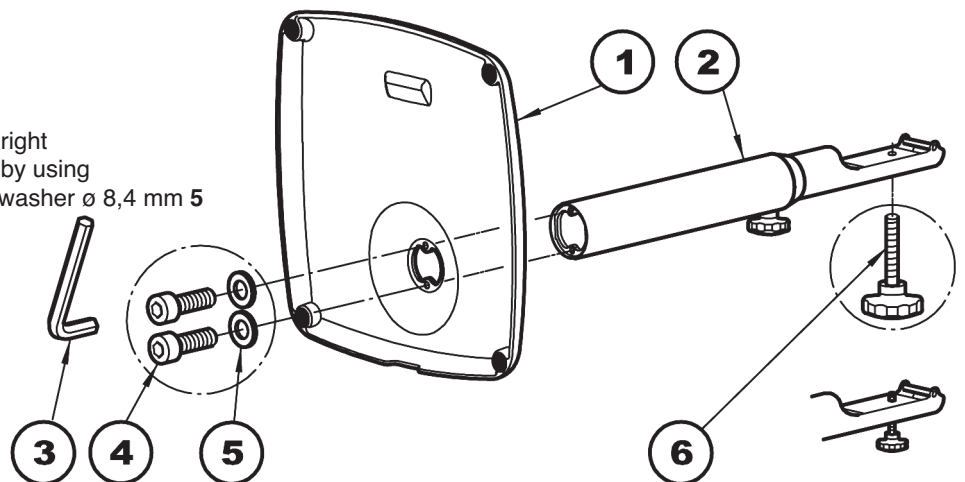
## SAFETY INSTRUCTIONS

- Reserved exclusively for GENELEC speaker series 8020A, 8030A, 8040A, 8050A.
- Handling of Floorplate with caution, especially when setting up.
- Take care of safe screw fittings.
- Make sure the floor is suitable, sustainable, and level.
- The safety pin must always be fixed (see chapter HEIGHT ADJUSTMENT).
- cables which lie inside the tube should be protected especially on the opening through appropriate measures against abrasion/ rubbing (e.g. cable protective tube); please consult an expert.
- The rubber end caps are made of non-marring material. However, if necessary, a non-slip mat should be placed under the legs since they might leave marks on sensitive floors (e.g. some parquet).
- Always transport the monitor and stand separately, never together.  
Reason: The monitor is suspended (not screwed in place) and could be damaged during transport or alternatively could damage the stand.

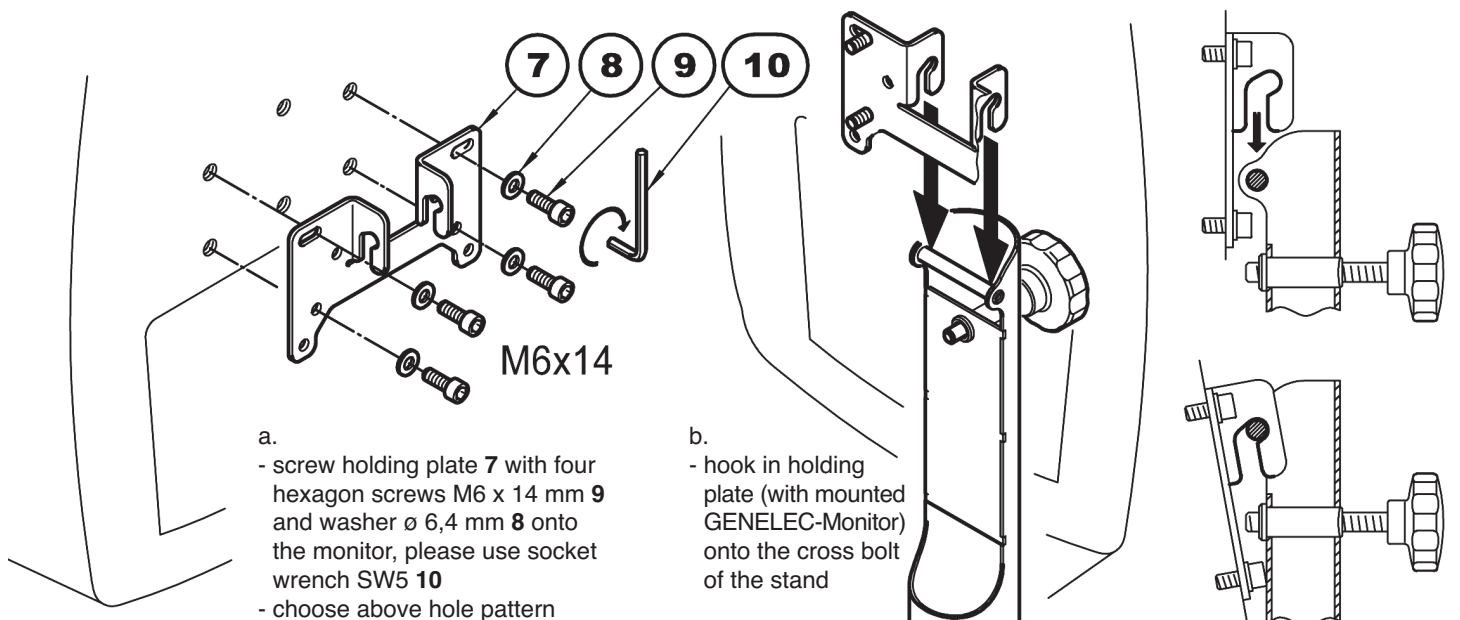
## SETTING UP INSTRUCTIONS

### ASSEMBLY THE STAND

- assemble the floor. It is recommended that two people should perform this task
- put bottom-plate **1** on the floor and set up upright
- put base tube **2** and bottom plate **1** together by using the two hexagon screws M8 x 25 mm **4** and washer  $\varnothing$  8,4 mm **5**  
Please use socket wrench **3** for screwing
- put bottom plate and stand on the floor with caution
- screw in star handle **6** in extension tube until thread sticks out

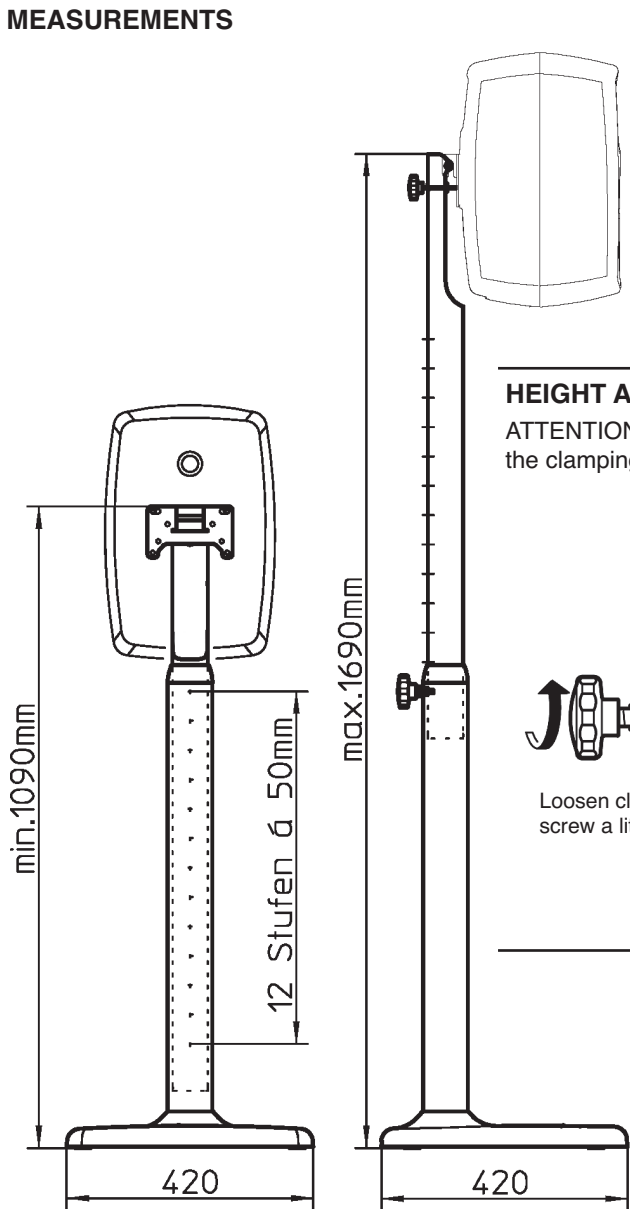


## INSTALL GENELEC-MONITOR

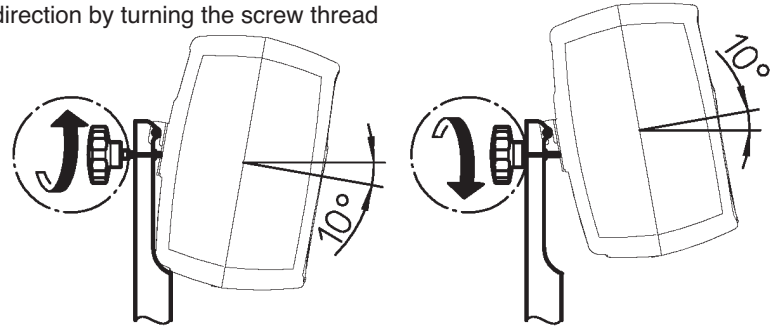


**USER TIPS / FUNCTIONS**

**MEASUREMENTS**

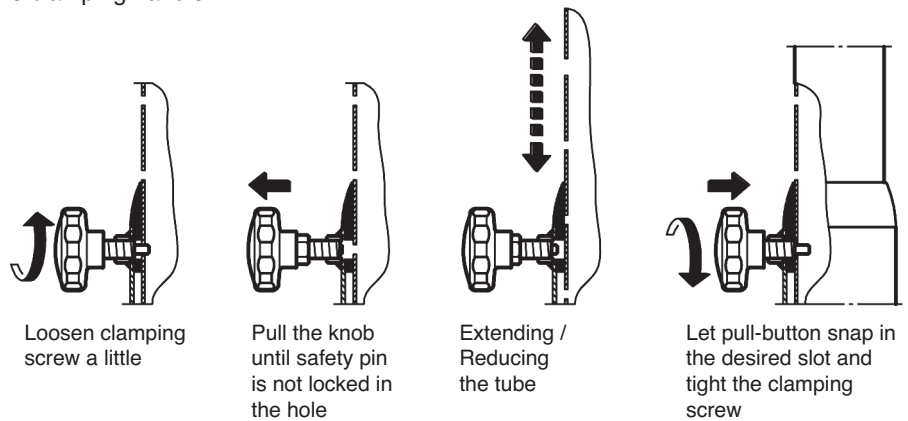


The monitor can be adjusted continuously from +10° until -10° in the desired direction by turning the screw thread



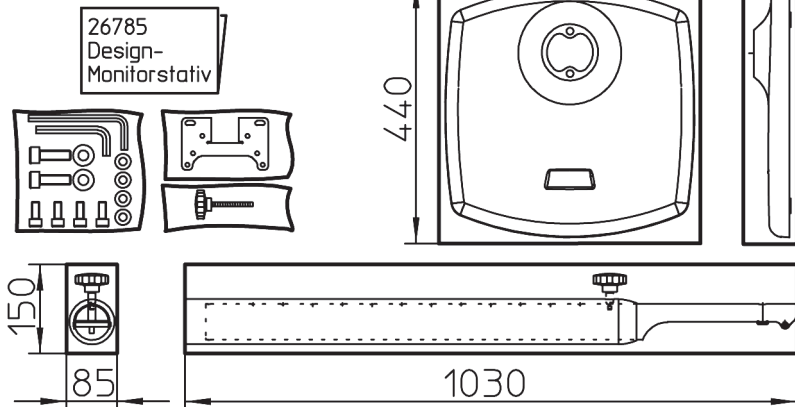
**HEIGHT ADJUSTMENT**

ATTENTION! One must hold the loaded tube, when a second person uses the clamping handle



**TRANSPORTATION (PACKAGE)**

- 2 separate card boxes
- base: 440 x 440 x 90 mm
- tubes: 1030 x 150 x 85 mm



**CABLE CHANNEL**

Cables can also be lead inside of the tube. This applies to:

- a. Signalling cable, and if requested
- b. Power supply line
- Base and tube have notches available:
- appropriate plug connectors are: XLR-connector, rubber-connector and Speakon-connector

