

26774 Monitor Tischstativ

Optisch ansprechendes Tischstativ für Studiomonitore und Lautsprecher

- Stufenlose Höhenverstellung zwischen 167 und 254 mm
- Verstellbar von Hand ohne Einsatz von Werkzeug
- Rutschfester Stand und zugleich entkoppelt dank der jeweils vier Gummi-Auflagen an Boden- und Auflageplatte.
- Empfohlene max. Belastung bis zu 15 kg
- Auflagefläche B x T: 230 x 250 mm

1. BESTANDTEILE

Vielen Dank, dass Sie sich für dieses Produkt entschieden haben. Bitte lesen und beachten Sie sorgfältig diese Anleitung. Sie informiert Sie über alle wichtigen Schritte bei Aufbau und Handhabung. Wir empfehlen, sie auch für den späteren Gebrauch aufzubewahren.

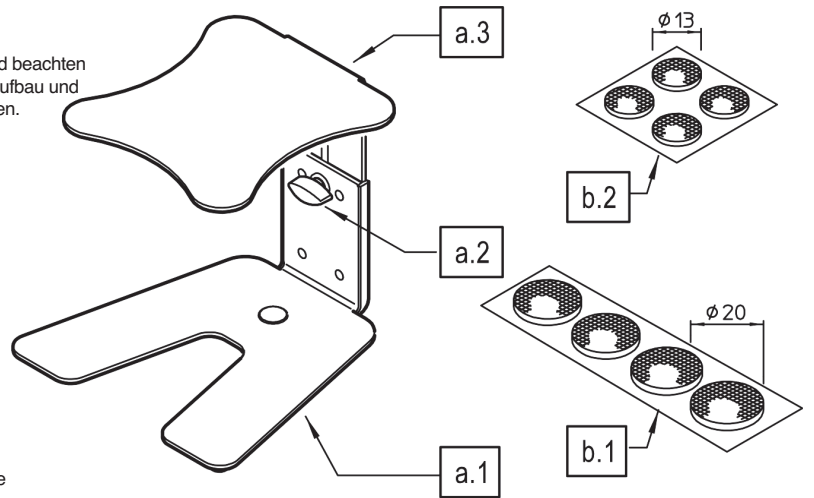
SICHERHEITSHINWEISE

- Max. zentrische Belastung: 15 kg
- Der Untergrund muss tragfähig und eben sein.
- Monitor zentrisch platzieren (Zustand regelmäßig prüfen)
- Änderungen am Stativ (Position, Höhe) stets im unbelasteten Zustand vornehmen
- Die Möglichkeit das Produkt zu verstellen birgt naturgemäß Einklemmgefahren: umsichtige Handhabung ist daher unverzichtbar

AUFBAUANLEITUNG

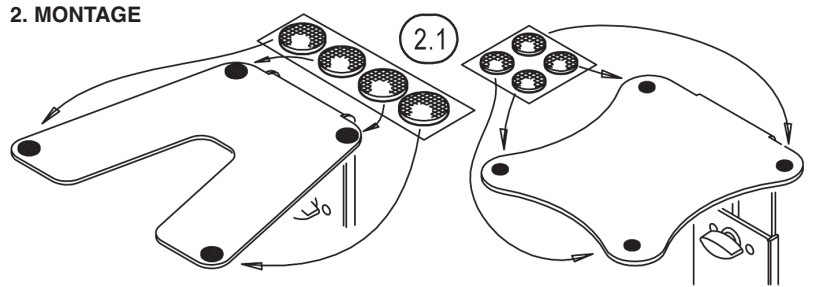
1. BESTANDTEILE

- a. STATIV: a.1 Fußplatte - a.2 Klemmelemente - a.3 Auflageplatte
 b. GUMMISCHONER:
 b.1 Streifen mit 4 selbstklebenden Gumminoppen $\varnothing 20$ mm für die Fußplatte
 b.2 Streifen mit 4 selbstklebenden Gumminoppen $\varnothing 13$ mm für die Auflageplatte



2. MONTAGE

- Das Monitor-Tischstativ ist bereits komplett vormontiert.
 2.1 Lediglich die 4 Gummischnoren $\varnothing 13$ b.2 für den Monitor, sowie die 4 Gummischnoren $\varnothing 20$ b.1 für den Untergrund müssen noch aufgeklebt werden - je nach Abmessung von Monitor/Boden und möglichst weit weg von einander.



BENUTZERHINWEISE / FUNKTIONEN

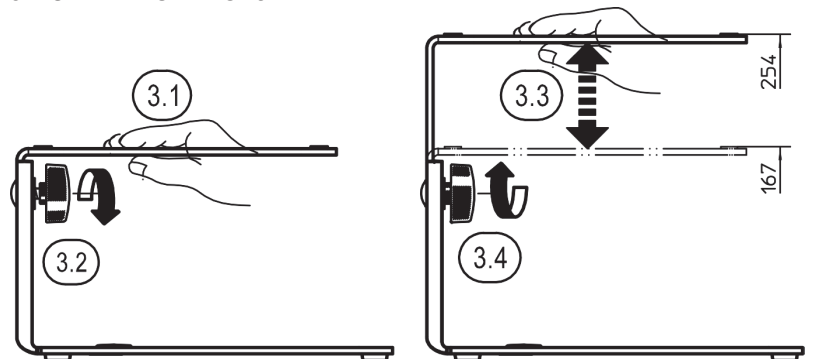
3. HÖHENVERSTELLUNG

- Ggf. Monitor von der Auflageplatte entfernen
 3.1 Auflageplatte festhalten und...
 3.2 ...Klemmmutter etwas lösen.
 3.3 Auflageplatte in gewünschte Höhe bringen und...
 3.4 ...Klemmmutter wieder festziehen.

4. KLEMMUNG

- Die Klemmmutter ist so vormontiert, dass sie nach vorn zeigt. Aus optischen oder auch praktischen Gründen kann diese auch auf der Stativrückseite angebracht werden. Ggf. Monitor von der Auflageplatte entfernen
 4.1 Auflageplatte festhalten
 4.2 Klemmelemente vollständig auseinander schrauben.
 4.3 Klemmelemente um 180° drehen...
 4.4 ...und wieder festschrauben;
 4.5 abei ist zu beachten, dass die beiden Zapfen der Fußplatte in den Schlitz der Auflageplatte ragen.

3. HÖHENVERSTELLUNG



5. ABMESSUNGEN

PRÜFEN, WARTUNG

- Bei Wartungsarbeiten -stets im unbelasteten Zustand- auf evtl. Gefährdungen achten (Einklemmen, Anstoßen, Kippen)
- Zur Pflege ein leicht feuchtes Tuch und ein nicht scheuerndes Reinigungsmittel benutzen

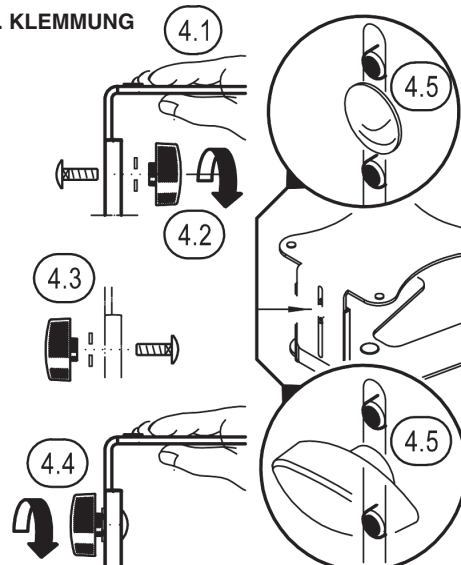
FEHLER (F) & BESEITIGUNG (B)

- F: Installation wackelt
 B: Untergrund prüfen, Gumminoppen prüfen, Klemmung festziehen
 F: Auflageplatte nach vorne geneigt
 B: Platte verbogen,
 Zapfen ragen nicht richtig in den Schlitz der Auflageplatte 4.5

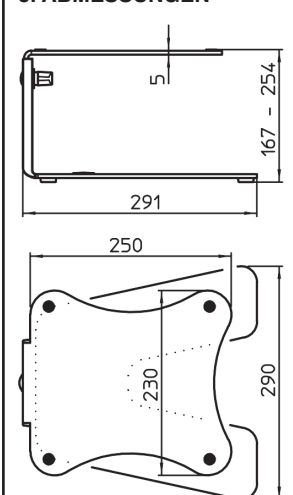
TECHNISCHE DATEN / SPEZIFIKATION

Material	Fußplatte, Auflageplatte: Stahl, pulverbeschichtet, schwarz
Traglast	max. 15 kg zentrische Last
Abmessungen	Fuß: B x T 290 x 290 mm Auflageplatte: B x T 230 x 250 mm Höhe: 167 - 254 mm
Verpackung	Karton: 350 x 350 x 190 mm
Gewicht	4,96 kg

4. KLEMMUNG



5. ABMESSUNGEN



26774 Table monitor stand

Attractive table stand for studio monitors and loudspeakers

- Variable height adjustment between 167 and 254 mm
- Adjustable by hand without the use of tools
- Anti-slip stand and de-coupled thanks to the four rubber knobs for the surface and tray.
- Recommended max. weight up to 15 kg
- Tray W x D 230 x 250 mm

Thank you for choosing this product. Please read and follow these instructions carefully. They inform you about all necessary and important steps concerning safe installation and operation. We recommend that you keep them for future reference.

SAFETY NOTES

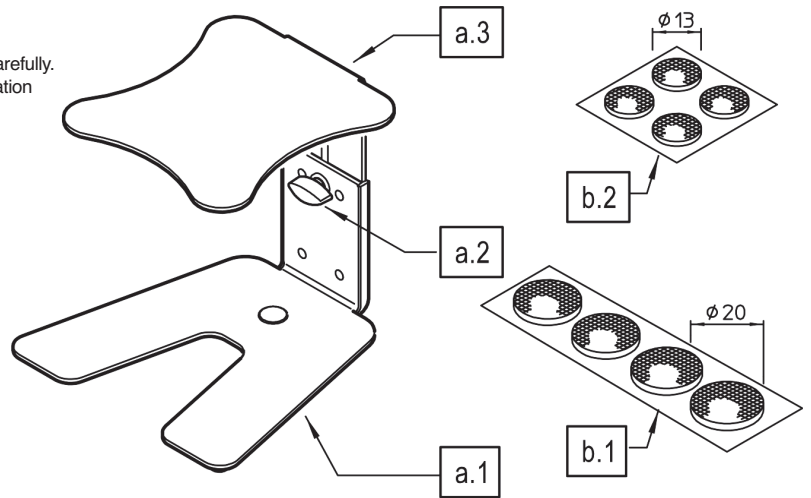
- Maximum centered load: 15 kg
- The surface must be load bearing and even.
- Center the monitor (check placement regularly)
- Any adjustments to the stand (position, height) must be done without the monitor on the stand
- The fact that the product is adjustable, can result in the risk of pinching/wedging: careful handling is therefore essential

SETUP INSTRUCTIONS

1. COMPONENTS

- a. STAND:** a.1 Footplate - a.2 Clamping elements - a.3 Tray
b. RUBBERIZED KNOBS:
b.1 Strip with 4 self-adhesive rubber knobs \varnothing 20 mm for the foot plate
b.2 Strip with 4 self-adhesive rubber knobs \varnothing 13 mm for the tray

1. COMPONENTS

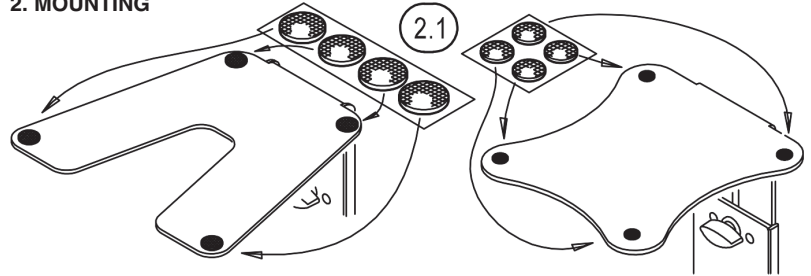


2. MOUNTING

The product comes completely pre-assembled.

- 2.1** Only the 4 rubber knobs \varnothing 13 **b.2** for the monitor and the 4 rubber knobs \varnothing 20 **b.1** for the floor have to be glued on - depending on the dimensions of the monitor/floor and as far apart as possible.

2. MOUNTING



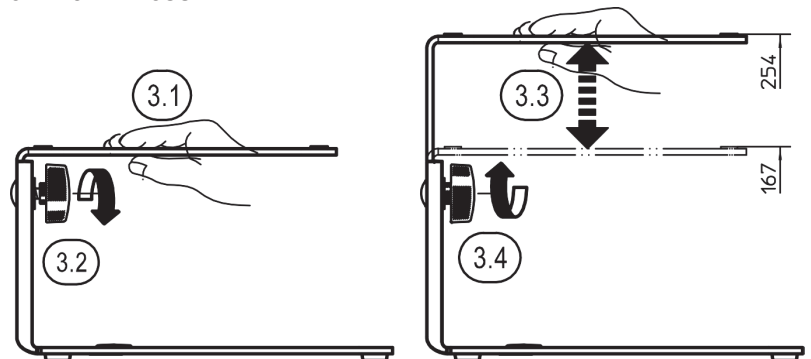
USAGE NOTES / FUNCTION

3. HEIGHT ADJUSTMENT

If needed, remove the monitor from the tray

- 3.1** Hold the tray and...
3.2 ...loosen the clamping nut some.
3.3 Adjust to the desired height and...
3.4 ...tighten the clamping nut.

3. HEIGHT ADJUSTMENT



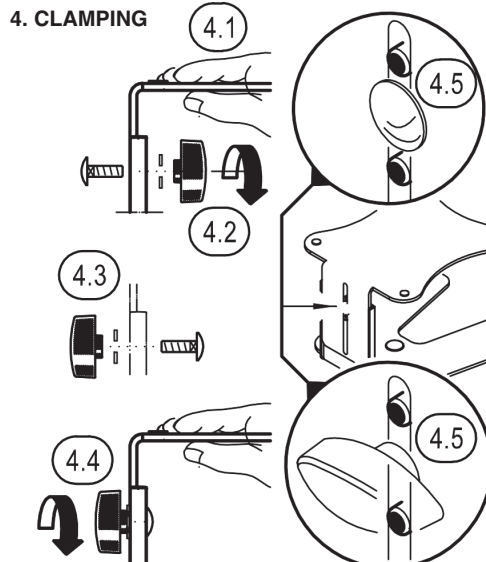
4. CLAMPING

The clamping nut is pre-mounted and points forward. For optical and practical reasons this can also be placed on the back of the stand.

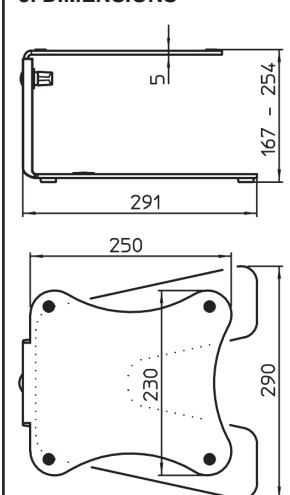
If needed, remove the monitor from the tray

- 4.1** Hold the tray
4.2 Unscrew the clamping bolts from each other completely.
4.3 turn the clamping element 180°...
4.4 ...and tighten them again;
4.5 In this process be sure that the foot plate pegs are placed into the slits of the tray plate.

4. CLAMPING



5. DIMENSIONS



5. DIMENSIONS

INSPECTION and MAINTENANCE

- During maintenance work - always in unloaded state- always pay attention to possible hazards (jamming, bumping, tilting)
- To care for the product, use a damp cloth and a non-abrasive cleaning agent

FAULT-FINDING (F) and REPAIR (R)

- F: Installation is not stable
 B: Check surface, check rubber knobs, tighten clamps
 F: Tray is leaning forward
 B: Plate is bent,
 pegs are not properly placed in the slits of the desk plate **4.5**

TECHNICAL DATA

Material	Foot plate, Tray plate: Steel, powder coating, black
Load	max. 15 kg central load
Dimensions	Base: W x D 290 x 290 mm Bearing plate: W x D 230 x 250 mm Height: 167 - 254 mm
Packaging	Box: 350 x 350 x 190 mm
Weight	4.96 kg

KÖNIG & MEYER GmbH & Co. KG

Kiesweg 2, 97877 Wertheim, www.k-m.de
 26774-000-56 Rev.6b 03-80-854-00 9/20