

# 24463 Abdeckung für Wandhalterung

## Nutzungsinformation

### Bestimmungsgemäße Verwendung

Diese Abdeckung ist für Boxenwandhalterungen mit einer Wandbefestigungsplatte von 160 x 90 mm konzipiert. Mit dieser Abdeckung werden die Befestigungselemente der Wandhalterung abgedeckt und diese somit optisch aufgewertet. Die Abdeckung wird an die bereits montierte Wandhalterung angebracht und kann für anfallende Servicearbeiten wieder entfernt werden. Die Abdeckung wird magnetisch befestigt, dadurch ist die Montage werkzeuglos. Für eine verdeckte Kabelführung sind mehrere Kabelauslässe vorgesehen, welche an der benötigten Stelle ausgebrochen werden können.

### Vorhersehbare Fehlanwendung

Die Abdeckung nur für geeignete Wandhalterungen verwenden.

### Allgemeines



- ▶ Die Wandhalterung muss fachgerecht installiert sein. Hierzu die jeweilige Nutzungsinformation beachten.
- ▶ Durch Herabfallen der Abdeckung können Personen und Sachschäden entstehen.
- ▶ Während der Montage besteht Quetschgefahr zwischen den Bauteilen.
- ▶ Der Nutzer muss körperlich und fachlich geeignet sein.
- ▶ Kleinteile nicht verschlucken.
- ▶ Die Nutzungsinformation ist Bestandteil des Artikels und ist für dessen Lebensdauer aufzubewahren bzw. an jeden nachfolgenden Besitzer oder Benutzer weiterzugeben.

### Gewährleistung

Keine Gewährleistung wird übernommen für Schäden, die entstanden sind durch:

- ▶ Nichtbeachtung der Nutzungsinformation und der Allgemeinen Sicherheits- und Montagehinweise.
- ▶ Ungeeignete oder nicht bestimmungsgemäße Anwendung.
- ▶ Fehlerhafte Installation bzw. Inbetriebnahme durch den Käufer oder Dritte.
- ▶ Natürliche Abnutzung.
- ▶ Nachlässiger Umgang.
- ▶ Unsachgemäße Änderungen bzw. Instandsetzungsarbeiten durch Käufer oder Dritte.
- ▶ Einwirkung von Teilen fremder Herkunft.
- ▶ Verwendung von nicht originalen Ersatzteilen.

Veränderungen, An- und Umbauten, welche die Sicherheit beeinträchtigen können, sind ohne Genehmigung des Herstellers untersagt.

### Technische Daten

Material	Kunststoff
Maße	Montiert (B) 95 x (T) 38 x (H) 166 mm Einzel (B) 53 x (T) 38 x (H) 166 mm
Verpackung	(B) 170 x (T) 60 x (H) 60 mm
Gewicht	0,061 kg

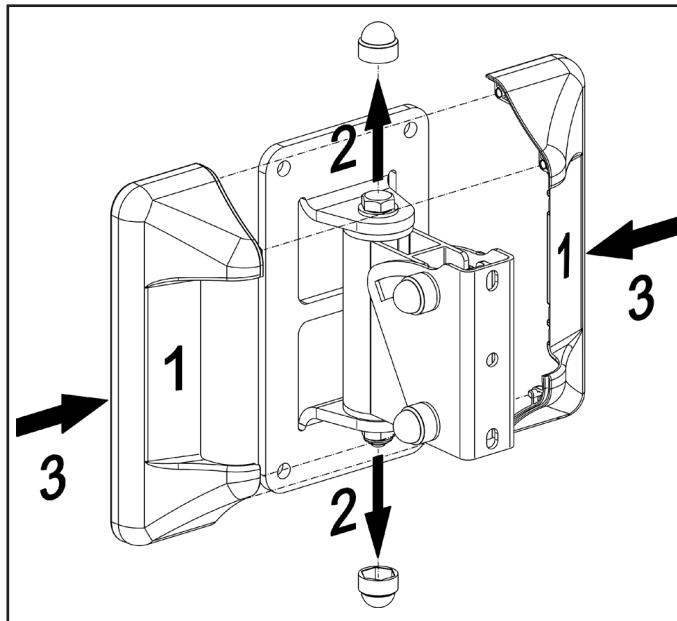
### Kontaktinformation

#### KÖNIG & MEYER GmbH & Co. KG

Kiesweg 2 • 97877 Wertheim • Telefon: 09342/8060 • Telefax: 09342/806-150  
E-Mail: [contact@k-m.de](mailto:contact@k-m.de) • Web: [www.k-m.de](http://www.k-m.de)

## Montage

1.) Auspacken und Artikel auf Beschädigungen und Vollständigkeit prüfen



2x Abdeckung 1

2.) Montage der Abdeckung

**2** Damit die Abdeckung montiert werden kann, müssen die beiden Schutzkappen entfernt werden.

**3** Die beiden Abdeckungshälften an der Wandbefestigungsplatte anlegen und zu sammenschieben.

**Hinweis:** Darauf achten, dass die Abdeckungshälften sauber ineinander tauchen.

Wenn eine Kabeldurchführung benötigt wird, die gewünschte Ausbrechlasche auf der Rückseite entfernen.

## Reinigung und Instandsetzung

► **Reinigung:** Zum Reinigen der Abdeckung ein leicht befeuchtetes Tuch benutzen. Keine chlorhaltigen oder scheuernde Reinigungsmittel verwenden. Diese verursachen Schäden an Oberfläche und Lack.

► **Instandsetzen:** Auftretende Schäden sofort beheben und Abdeckung nicht weiter benutzen. Instandhaltungsarbeiten dürfen nur durchgeführt werden, wenn Sie die erforderlichen Kenntnisse hierfür besitzen. Bei fehlenden Teilen kontaktieren Sie den Hersteller über [www.k-m.de](http://www.k-m.de). Hier gelangen Sie anhand der Artikelnummer, die Sie auf dem Typenschild finden, zu einem entsprechenden Ersatzteilblatt. Über dieses können Sie die fehlenden oder defekten Teile nachbestellen.

## Störung und Fehlersuche

Störung/Ursache	Prüfen/Behebung
Abdeckung passt nicht auf Wandbefestigungsplatte	<ul style="list-style-type: none"> <li>Maße der Wandbefestigungsplatte prüfen. Abdeckung nur kompatibel mit Wandbefestigungsplatte 160 x 90 mm.</li> </ul>

## Lagerung, Entsorgung

Lagern Sie die Abdeckung an einem trockenen Ort.

Führen Sie zerlegte Bestandteile der Wiederverwertung zu:

- Verschrotten Sie alle Komponenten aus Metall.
- Führen Sie alle Komponenten aus Kunststoff, Papier und Kartonage der Wiederverwertung bzw. Recycling zu.
- Sortieren Sie alle anderen Komponenten nach Materialbeschaffenheit und entsorgen Sie diese gemäß den örtlichen Bestimmungen.

## Information for use

### Intended use

This cover is designed for speaker wall mounts with a wall attachment plate with dimensions of 160 x 90 mm. This cover is used to cover the attachment elements of the wall mount, lending it greater visual appeal. The cover is attached to the wall mount after the wall mount has been installed. It can be re-moved for any service work that may be needed. The cover attaches magnetically, so no tools are needed for installation. To hide cords, there are several cord openings that can be popped out in the necessary locations.

### Foreseeable misapplication

Use the cover only for suitable wall mounts.

### General



- ▶ The wall mount must be installed in a workmanlike manner. Take note of the relevant use information for this.
- ▶ Personal injury or property damage may occur if the cover falls down.
- ▶ There is a pinch hazard between the components during installation.
- ▶ The installer must be physically and technically fit.
- ▶ Small parts pose a choking hazard.
- ▶ The usage information's are part of the product and must be kept for its service life or passed on to any subsequent owner or user.

### Warranty

No warranty is given for damage caused by:

- ▶ Non-observance of the usage information and the "General safety and assembly instructions".
- ▶ Unsuitable or improper use.
- ▶ Incorrect installation or commissioning by the buyer or third parties.
- ▶ Natural wear and tear.
- ▶ Careless handling.
- ▶ Improper modifications or repair work by the buyer and third parties.
- ▶ Impact on components of foreign origin.
- ▶ Use of non-original spare parts.

Modifications, additions and conversions that may impair safety are prohibited without the manufacturer's approval.

### Technical data

Material	Plastic
Dimensions	Installed (W) 95 x (D) 38 x (H) 166 mm Individual (W) 53 x (D) 38 x (H) 166 mm
Packaging	(W) 170 x (D) 60 x (H) 60 mm
Weight	0.061 kg

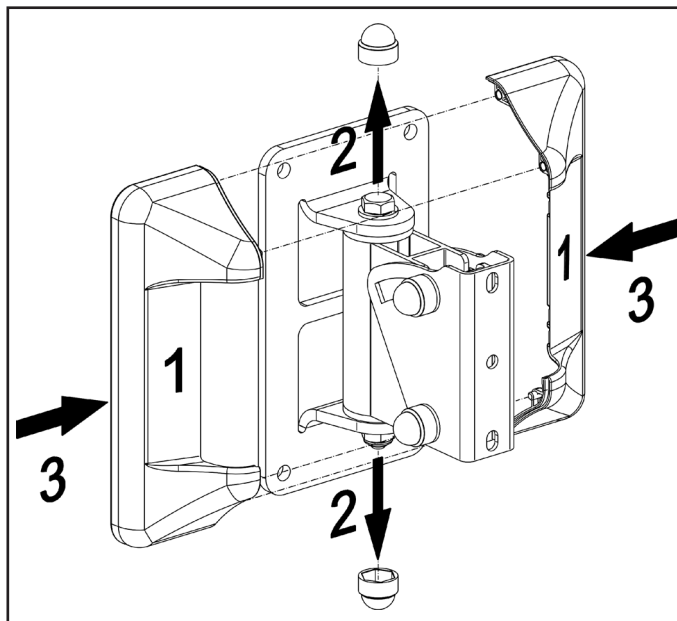
### Contact information

#### KÖNIG & MEYER GmbH & Co. KG

Kiesweg 2 • 97877 Wertheim • Germany • Phone: 09342/8060 • Fax: 09342/806-150  
E-Mail: [contact@k-m.de](mailto:contact@k-m.de) • Web: [www.k-m.de](http://www.k-m.de)

## Assembly

1.) Unpack and check item for damage and completeness



2x cover 1

2.) Installing the cover

**2** To install the cover, the two protective caps must be removed.

**3** Place the two halves of the cover on the wall attachment plate and push them together.

Note: Make certain the halves of the cover click cleanly together.

If you need an opening for a cord, remove the desired break-out piece on the reverse.

## Cleaning and repair

- ▶ **Cleaning:** Use a slightly damp cloth to clean the cover. Do not use chlorinated or abrasive cleaning agents. These will cause damage to the surface and varnish.
- ▶ **Repair:** Immediately repair any damage that occurs and stop using the cover. Maintenance work may only be carried out if you have the necessary knowledge. If any parts are missing, contact the manufacturer at [www.k-m.de](http://www.k-m.de). Here you can find a corresponding spare parts list by entering the article number on the type label. Use this page to reorder missing or damaged components.

## Fault and troubleshooting

Fault/cause	Check/Remedy
Cover does not fit wall attachment plate	<ul style="list-style-type: none"> <li>● Check the dimensions of the wall attachment plate. The cover is only compatible with a wall attachment plate with dimensions of 160 x 90 mm.</li> </ul>

## Storage, disposal

Store the cover wall mount in a dry place.

Recycle disassembled components:

- ▶ Scrape all components made of metal.
- ▶ Recycle or reuse all plastic, paper, and cardboard components.
- ▶ Sort all other components according to material composition and dispose of them according to local regulations.